

**PODZEMNA GARAŽA B  
DILATACIJA B 2**

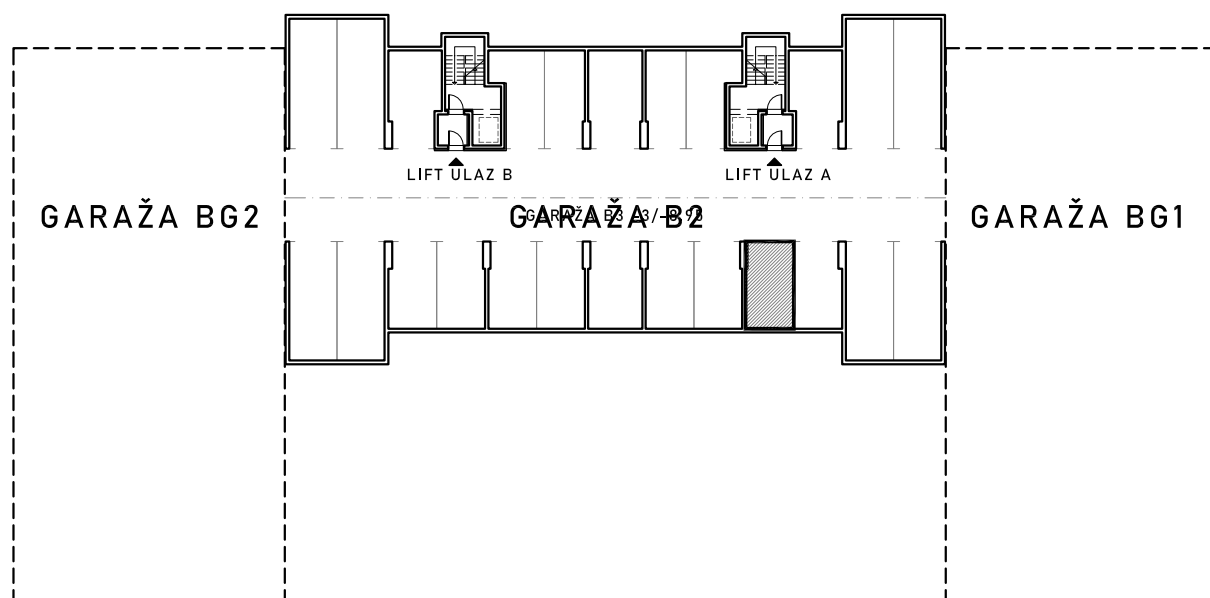
ULICA MARIJANA ČAVIĆA - BORONGAJSKA CESTA, ZAGREB

**PGM B2-51**

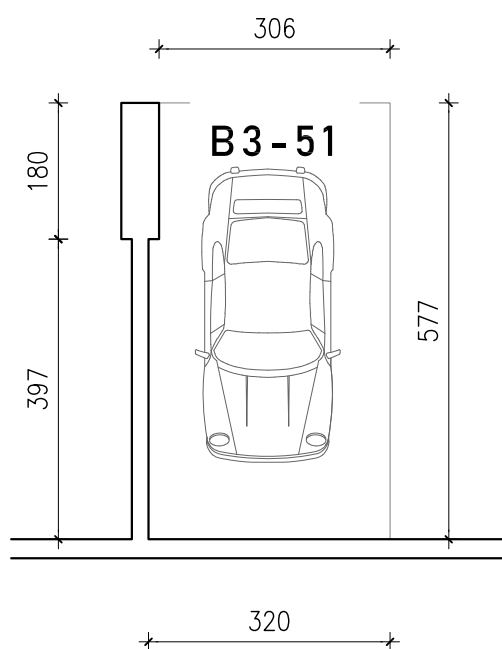
**PODRUM -3**

**P = 18,18 m<sup>2</sup>**

POLOŽAJ PGM U GARAŽI



VISINA ETAŽE ≈ 250 cm



**NAPOMENA:**

- na nacrtu nisu prikazane instalacije iznad kote +220 cm od gotovog poda
- po potrebi omogućiti pristup zajedničkim instalacijama