

**PODZEMNA GARAŽA B
DILATACIJA B 2**

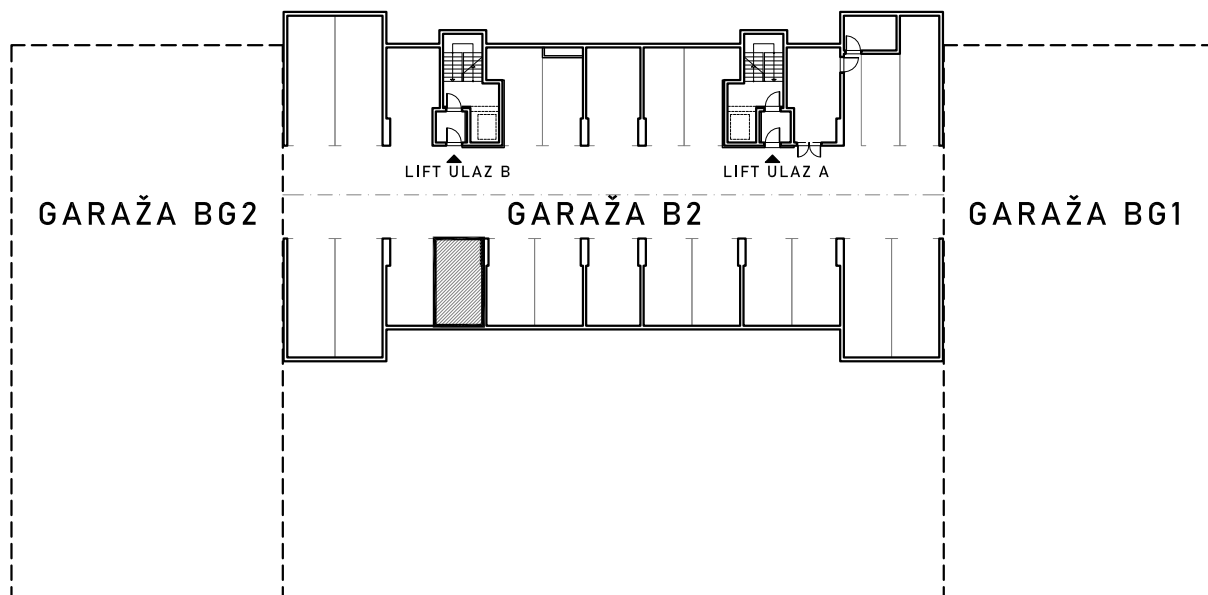
ULICA MARIJANA ČAVIĆA - BORONGAJSKA CESTA, ZAGREB

PGM B2-10

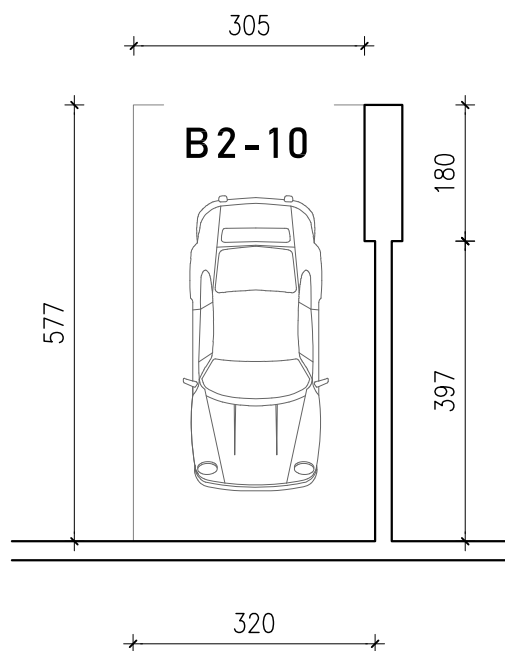
PODRUM -1

P = 18,18 m²

POLOŽAJ PGM U GARAŽI



VISINA ETAŽE ≈ 370 cm



NAPOMENA:

- na nacrtu nisu prikazane instalacije iznad kote +220 cm od gotovog poda
- po potrebi omogućiti pristup zajedničkim instalacijama